

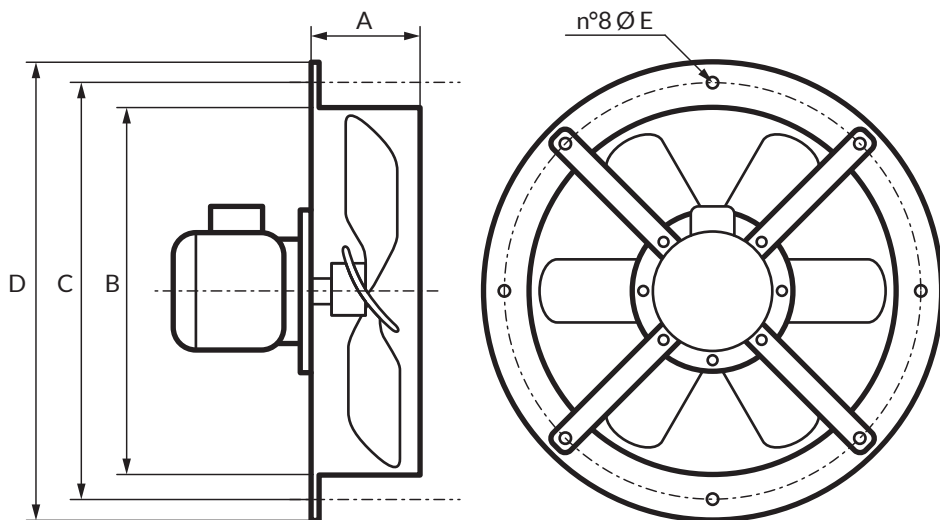


Ventilmotor s.r.l.

VENTILATORI CIVILI - INDUSTRIALI

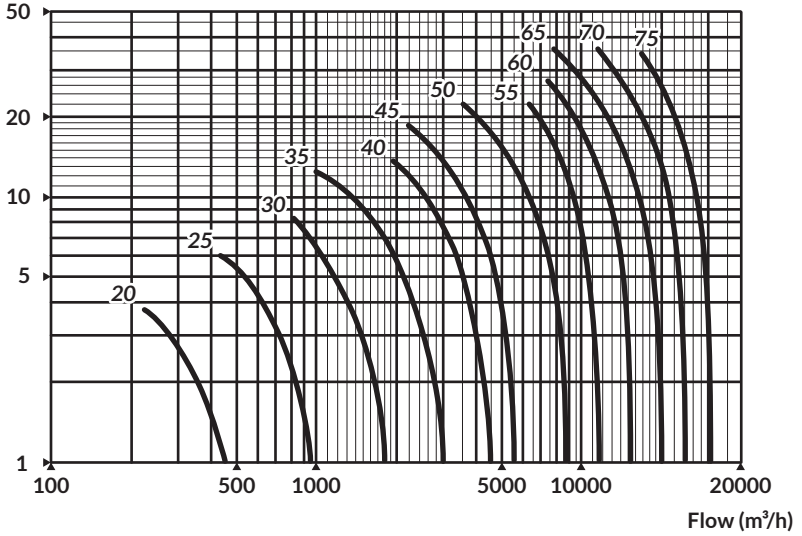
**AXIAL FANS
SERIE "EV-S"**

MODEL	A	B	C	D	E
EV-S 20	45	215	260	283	7
EV-S 25	50	270	305	330	7
EV-S 30	50	315	355	387	9
EV-S 35	55	365	415	444	9
EV-S 40	55	420	470	496	9
EV-S 45	55	470	520	550	9
EV-S 50	60	520	565	598	9
EV-S 55	60	570	625	660	9
EV-S 60	60	620	675	710	9
EV-S 65	70	670	740	764	9
EV-S 70	80	720	830	890	9
EV-S 75	90	780	895	954	9



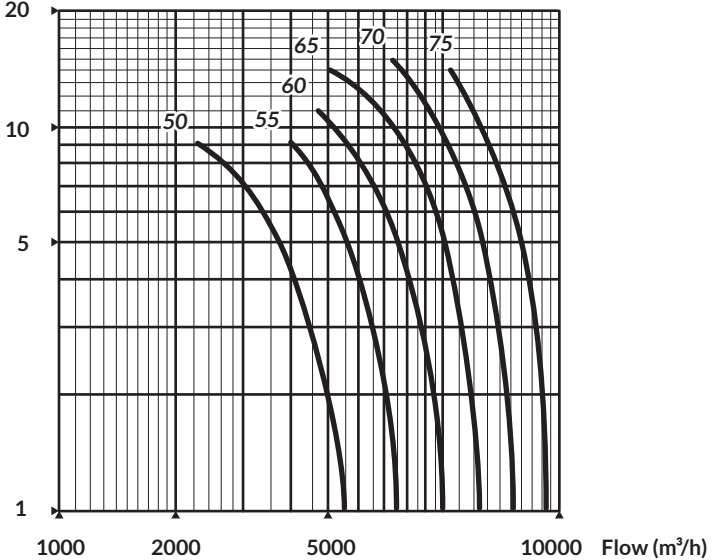
Static Pressure
(mmH₂O)

1400 rpm



900 rpm

Static Pressure
(mmH₂O)





Ventilmotor s.r.l a socio unico ©2016

Uffici e Stabilimento: Via Piaggio, 74 - 20037 - Paderno Dugnano (MI) Sede Legale: Via G. Pogliani, 34 - Paderno Dugnano (MI)
Tel: +39 02.9101051 / +39 02.99041382 Fax: +39 02.9103661 Web: info@ventilmotor.com - www.ventilmotor.com
Capitale Sociale € 10400.00 i.v. - REA 1519030 - N° Registro Imprese MI 53691 - P. Iva 02632870966 - ITALY



Certificate n° 10-Q-10177-TIC