



Ventilmotor s.r.l.

VENTILATORI CIVILI - INDUSTRIALI

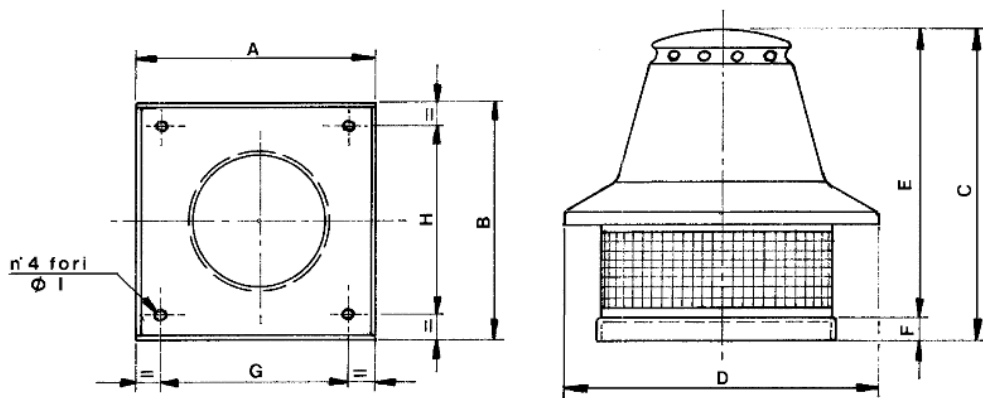
**VENTILATORI CENTRIFUGHI
SERIE "AC"**

(**SERIE AC**)

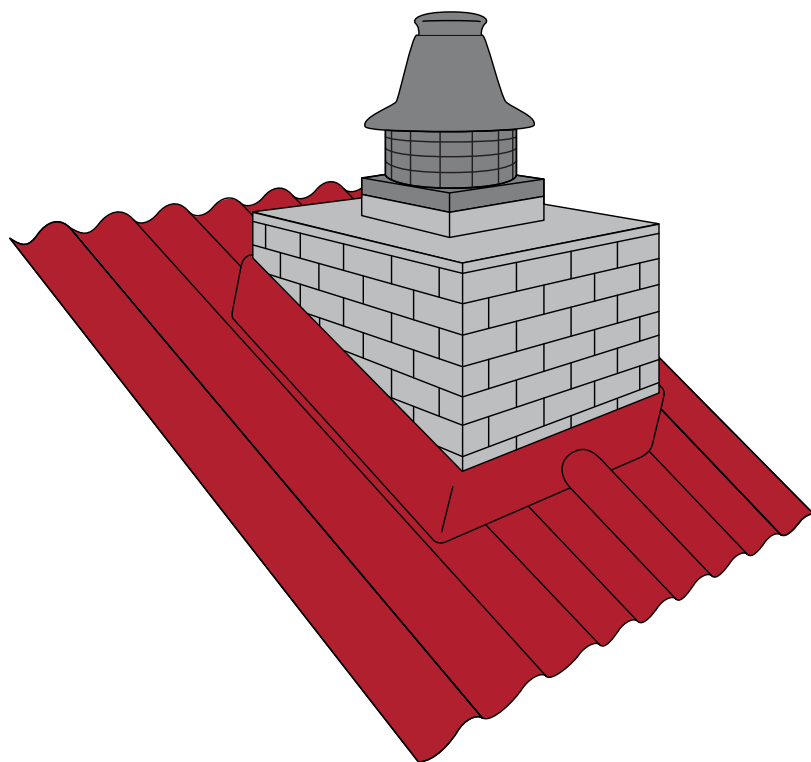


Aiuto camino da tetto.
Costruito in acciaio
verniciato con polvere
epossidica, adatto ad aspirare
fumi con temperatura di 200° C.
Con camino spento è utilizzabile
per ricambiare l'aria nell'ambiente.
Motore UNEL-MEC in classe H
con separatore di calore.
Il ventilatore può essere fornito
trifase e monofase con
regolatore di velocità.

MODELLO	AC-31	AC-36	AC-41
A	310	360	410
B	310	360	410
C	390	390	390
D	390	390	390
E	360	360	360
F	30	30	30
G	266	316	366
H	266	316	366
I	9	9	9



Potenza Assorbita	90 W
Corrente	0.5 A
Tensione	220/230 V
Frequenza	50 Hz
Numero di Giri	1400 rpm
Portata Massima	1500 m ³ /h



Ventilmotor s.r.l a socio unico ©2016

Uffici e Stabilimento: Via Piaggio, 74 - 20037 - Paderno Dugnano (MI) Sede Legale: Via G. Pogliani, 34 - Paderno Dugnano (MI)

Tel: +39 02.9101051 / +39 02.99041382 Fax: +39 02.9103661 Web: info@ventilmotor.com - www.ventilmotor.com

Capitale Sociale € 10400.00 i.v. - REA 1519030 - N° Registro Imprese MI 53691 - P. Iva 02632870966 - ITALY