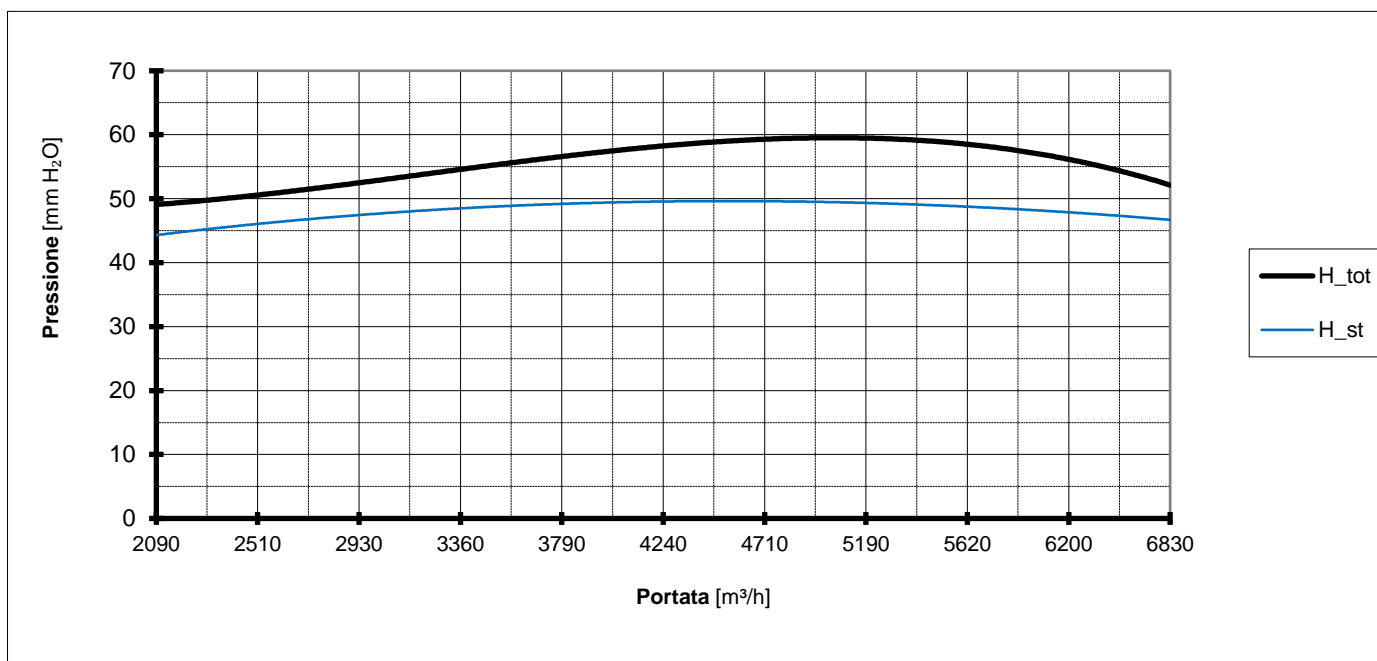
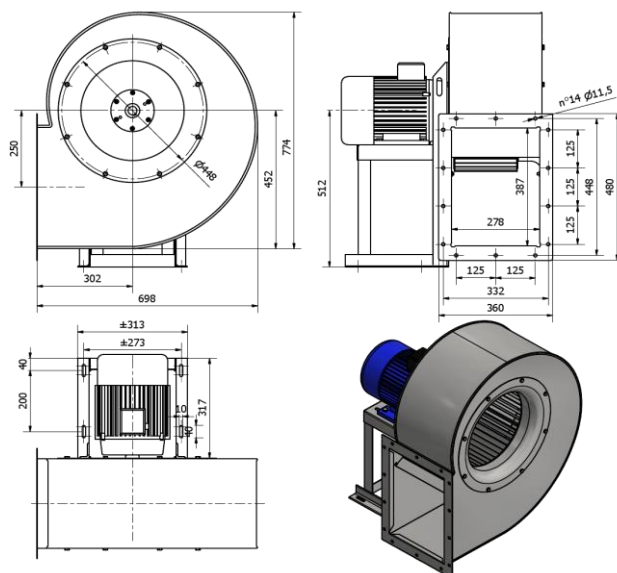


Modello/Model:	<b>VMA 401</b>
Tipo/Type:	<b>Centrifugo direttamente accoppiato</b>
Uso/Use:	<b>Riciclo aria pulita</b>
Potenza installata/Installed power (Kw):	<b>1,5Kw</b>
Giri/1'/R.p.m.:	<b>900</b>
Frequenza/Frequency (Hz):	<b>50</b>
Tensione/Tension (V):	<b>230/400</b>



Livello di rumorosità a 1,5m/Noise level at 1,5mt. (dba):	<b>57</b>
Motore tipo/Type motor:	<b>B3 / B5</b>
Peso/Weight (Kg)	<b>65</b>
Vernice/Painting:	Chiocciola: RAL 5010
Std.: Polvere epossidica/Epoxidic dust	Ventola: -
	Boccaglio: RAL 5010
Materiale costruttivo/Building material:	Fe 37



**Ventilmotor S.r.l. a socio unico**

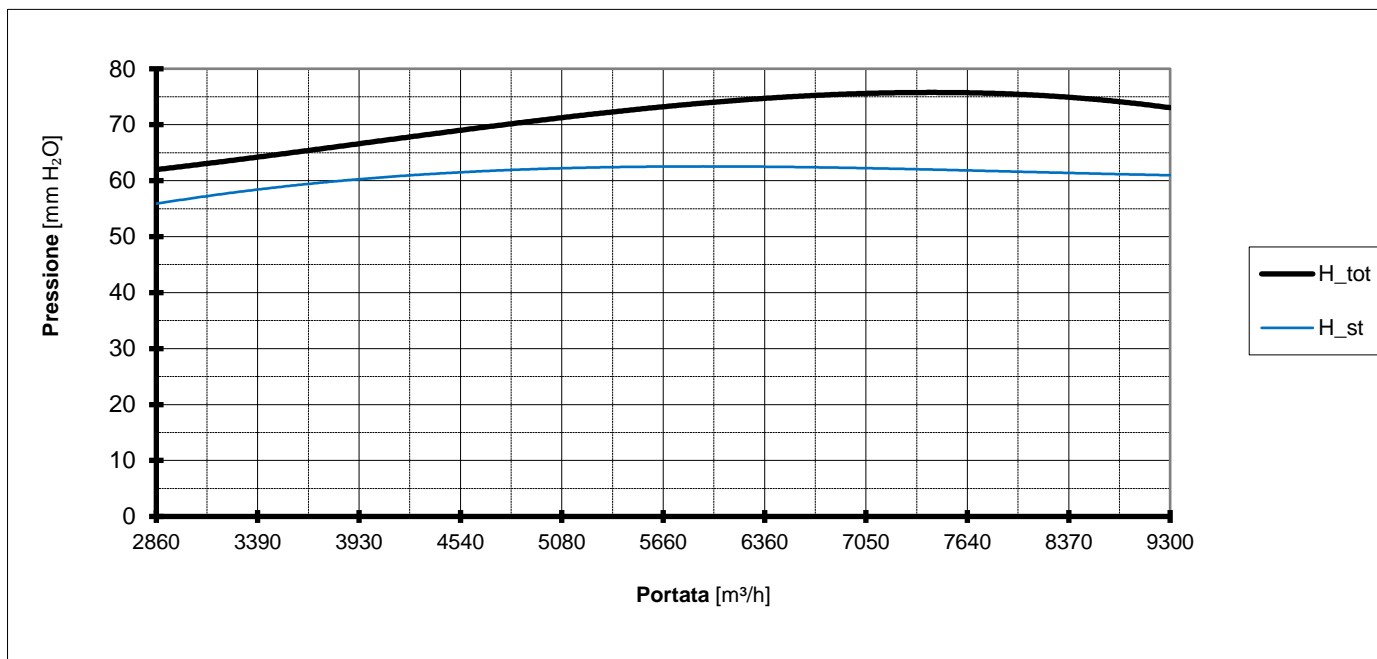
**Uffici e stabilimento:** Via Piaggio, 74 - 20037 Paderno Dugnano (Mi) - **Sede Legale:** Via G. Pogliani, 34 - Paderno Dugnano (Mi)

Tel. +39 02.9101051 / +39 02.99041382 - Fax: +39 02.9103661 - [info@ventilmotor.com](mailto:info@ventilmotor.com) - [www.ventilmotor.com](http://www.ventilmotor.com)

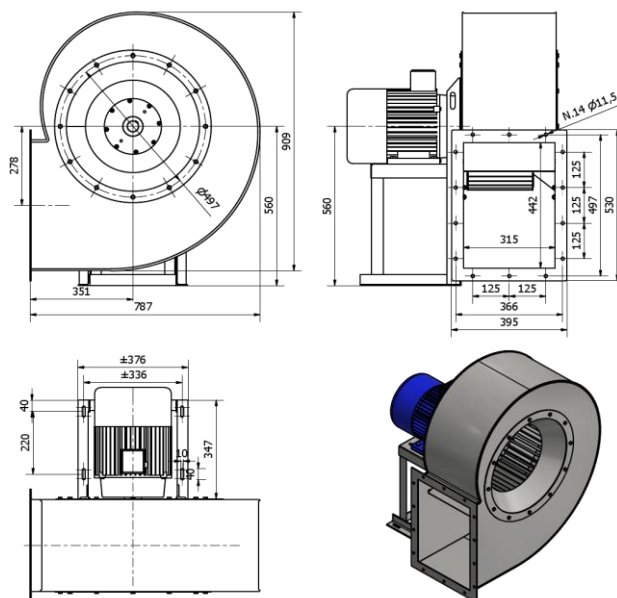
Cap. Sociale € 10400,00 i.v. - REA 1519030 - N. Registro Imprese MI 53691 - Partita IVA 02632870966



Modello/Model:	<b>VMA 451</b>
Tipo/Type:	<b>Centrifugo direttamente accoppiato</b>
Uso/Use:	<b>Riciclo aria pulita</b>
Potenza installata/Installed power (Kw):	<b>3Kw</b>
Giri/1'/R.p.m.:	<b>900</b>
Frequenza/Frequency (Hz):	<b>50</b>
Tensione/Tension (V):	<b>230/400</b>



Livello di rumorosità a 1,5m/Noise level at 1,5mt. (dB(A):	<b>61</b>	
Motore tipo/Type motor:	<b>B3 / B5</b>	
Peso/Weight (Kg)	<b>105</b>	
Vernice/Painting:	Chiocciola:	RAL 5010
Std.: Polvere epossidica/Epoxidic dust	Ventola:	-
	Bocceglio:	RAL 5010
Materiale costruttivo/Building material:	Fe 37	



**Ventilmotor S.r.l. a socio unico**

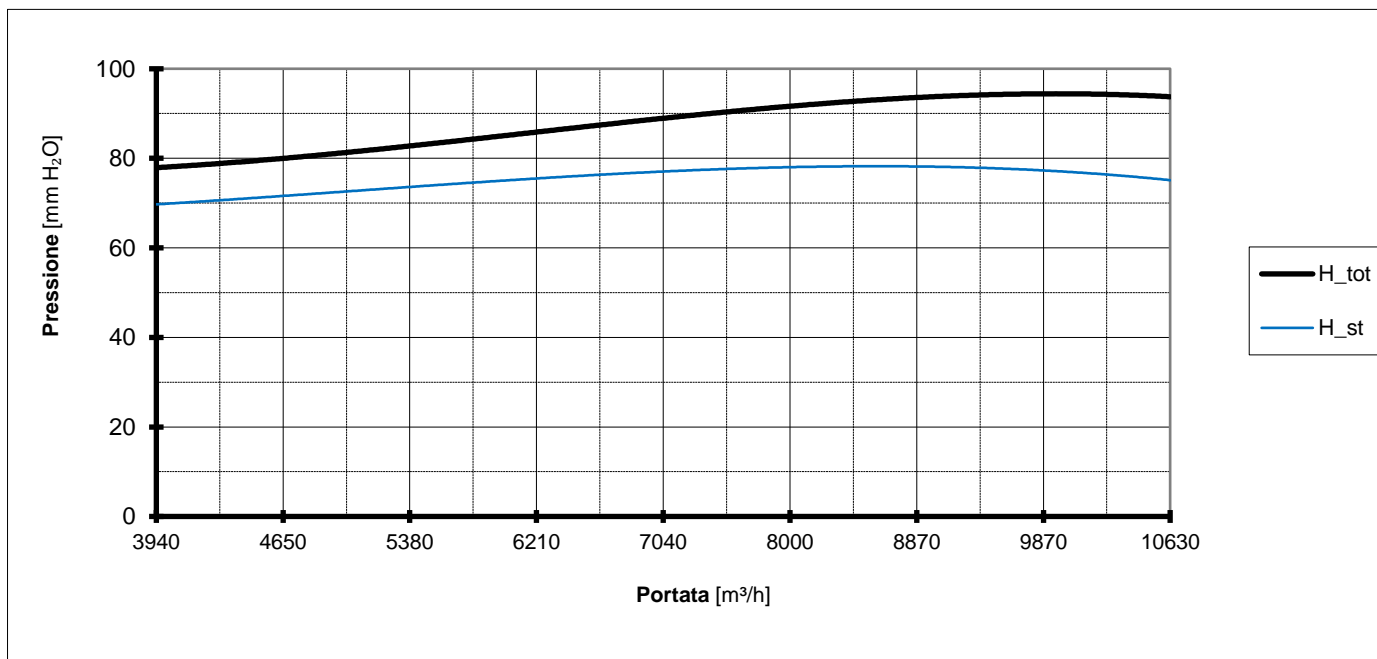
**Uffici e stabilimento:** Via Piaggio, 74 - 20037 Paderno Dugnano (Mi) - **Sede Legale:** Via G. Pogliani, 34 - Paderno Dugnano (Mi)

Tel. +39 02.9101051 / +39 02.99041382 - Fax: +39 02.9103661 - [info@ventilmotor.com](mailto:info@ventilmotor.com) - [www.ventilmotor.com](http://www.ventilmotor.com)

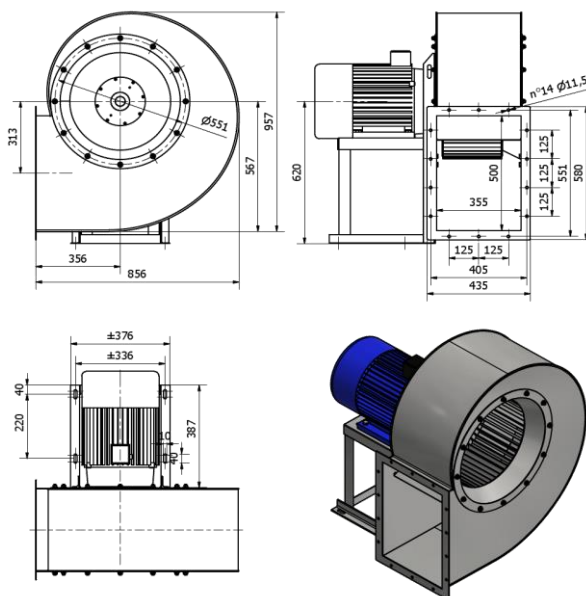
Cap. Sociale € 10400,00 i.v. - REA 1519030 - N. Registro Imprese MI 53691 - Partita IVA 02632870966

ISO 9001  
 Certificate N° 10-Q-10177-TIC  


Modello/Model:	<b>VMA 501</b>
Tipo/Type:	<b>Centrifugo direttamente accoppiato</b>
Uso/Use:	<b>Riciclo aria pulita</b>
Potenza installata/Installed power (Kw):	<b>4Kw</b>
Giri/1'/R.p.m.:	<b>900</b>
Frequenza/Frequency (Hz):	<b>50</b>
Tensione/Tension (V):	<b>230/400</b>



Livello di rumorosità a 1,5m/Noise level at 1,5mt. (dbA):	<b>61</b>
Motore tipo/Type motor:	<b>B3 / B5</b>
Peso/Weight (Kg)	<b>150</b>
Vernice/Painting:	Chiocciola: RAL 5010
Std.: Polvere epossidica/Epoxidic dust	Ventola: -
	Boccaaglio: RAL 5010
Materiale costruttivo/Building material:	Fe 37



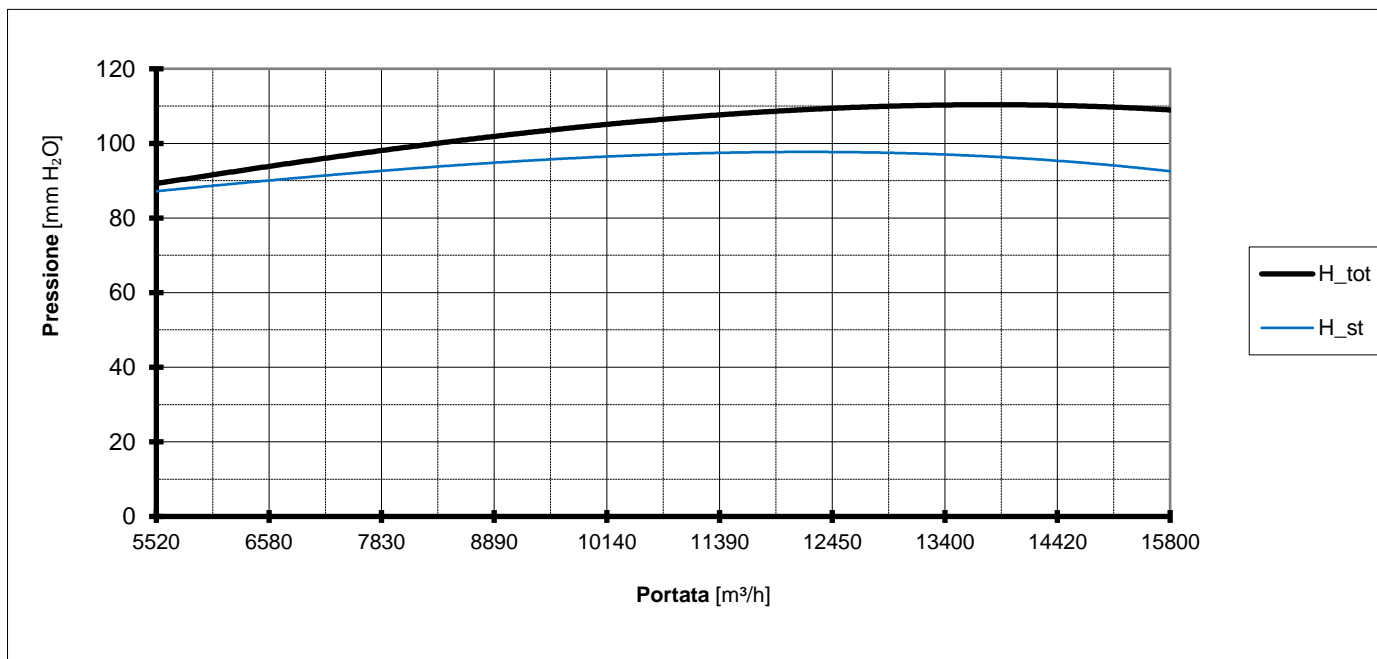
**Ventilmotor S.r.l. a socio unico**

**Uffici e stabilimento:** Via Piaggio, 74 - 20037 Paderno Dugnano (Mi) - **Sede Legale:** Via G. Pogliani, 34 - Paderno Dugnano (Mi)  
Tel. +39 02.9101051 / +39 02.99041382 - Fax: +39 02.9103661 - [info@ventilmotor.com](mailto:info@ventilmotor.com) - [www.ventilmotor.com](http://www.ventilmotor.com)

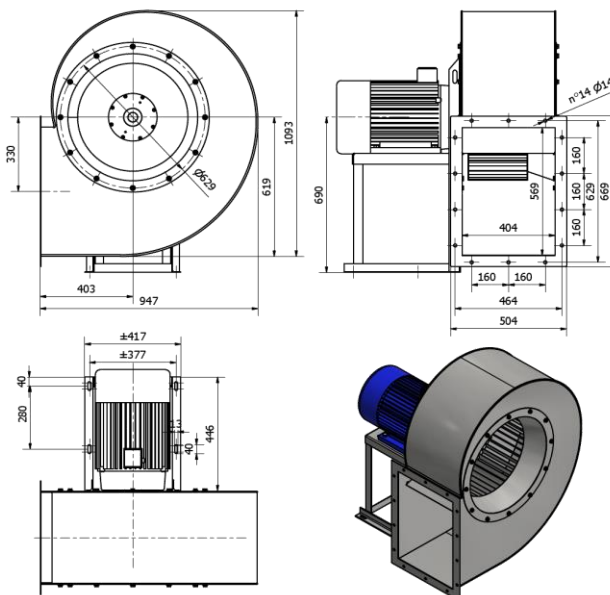
Cap. Sociale € 10400,00 i.v. - REA 1519030 - N. Registro Imprese MI 53691 - Partita IVA 02632870966



Modello/Model:	<b>VMA 561</b>
Tipo/Type:	<b>Centrifugo direttamente accoppiato</b>
Uso/Use:	<b>Riciclo aria pulita</b>
Potenza installata/Installed power (Kw):	<b>7,5Kw</b>
Giri/1'/R.p.m.:	<b>900</b>
Frequenza/Frequency (Hz):	<b>50</b>
Tensione/Tension (V):	<b>230/400</b>



Livello di rumorosità a 1,5m/Noise level at 1,5mt. (dbA):	<b>63</b>
Motore tipo/Type motor:	<b>B3 / B5</b>
Peso/Weight (Kg)	<b>220</b>
Vernice/Painting:	Chiocciola: RAL 5010
Std.: Polvere epossidica/Epoxidic dust	Ventola: -
	Bocceglio: RAL 5010
Materiale costruttivo/Building material:	Fe 37



**Ventilmotor S.r.l. a socio unico**

**Uffici e stabilimento:** Via Piaggio, 74 - 20037 Paderno Dugnano (Mi) - **Sede Legale:** Via G. Pogliani, 34 - Paderno Dugnano (Mi)  
 Tel. +39 02.9101051 / +39 02.99041382 - Fax: +39 02.9103661 - [info@ventilmotor.com](mailto:info@ventilmotor.com) - [www.ventilmotor.com](http://www.ventilmotor.com)

Cap. Sociale € 10400,00 i.v. - REA 1519030 - N. Registro Imprese MI 53691 - Partita IVA 02632870966

