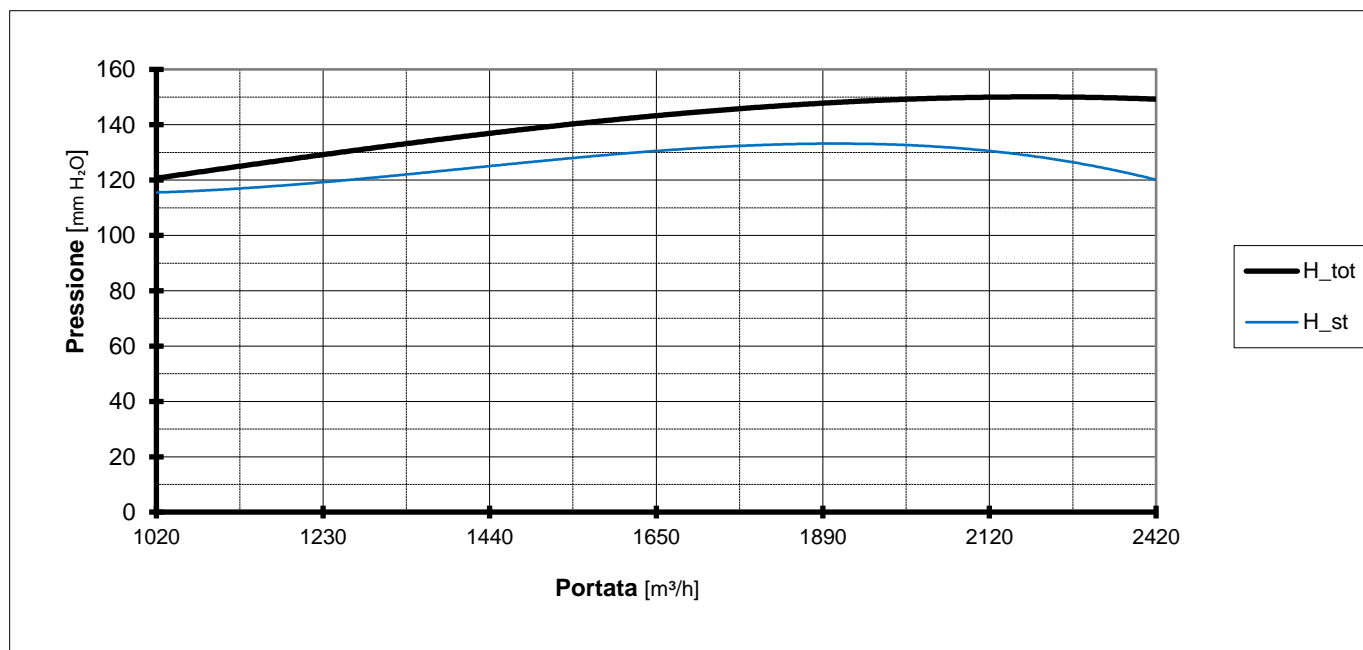
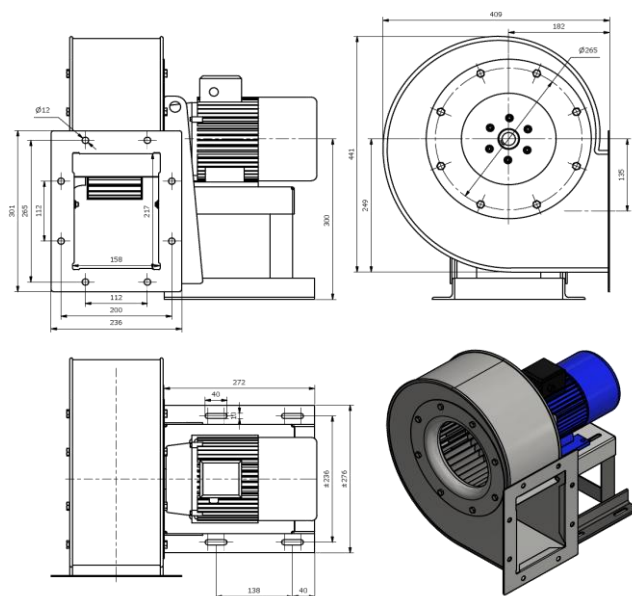


Modello/Model:	VMA 221
Tipo/Type:	Centrifugo direttamente accoppiato
Usò/Use:	Riciclo aria pulita
Potenza installata/Installed power (Kw):	1,5Kw
Giri/1'/R.p.m.:	2800
Frequenza/Frequency (Hz):	50
Tensione/Tension (V):	230/400



Livello di rumorosità a 1,5m/Noise level at 1,5mt. (dBa):	59
Motore tipo/Type motor:	B3 / B5
Peso/Weight (Kg)	30
Vernice/Painting:	Chiocciola: RAL 5010
Std.: Polvere epossidica/Epoxidic dust	Ventola: -
	Boccaqlio: RAL 5010
Materiale costruttivo/Building material:	Fe 37



Ventilmotor S.r.l. a socio unico

Uffici e stabilimento: Via Piaggio, 74 - 20037 Paderno Dugnano (Mi) - **Sede Legale:** Via G. Pogliani, 34 - Paderno Dugnano (Mi)

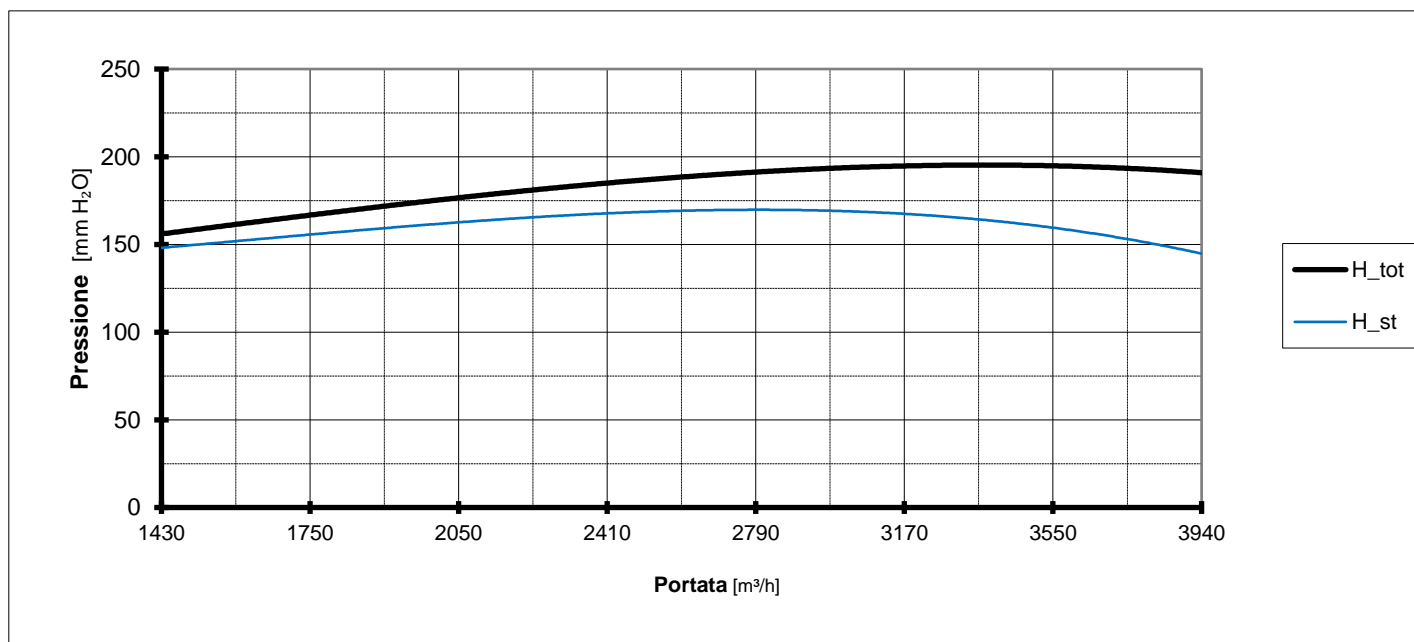
Tel. +39 02.9101051 / +39 02.99041382 - Fax: +39 02.9103661 - info@ventilmotor.com - www.ventilmotor.com

Cap. Sociale € 10400,00 i.v. - REA 1519030 - N. Registro Imprese MI 53691 - Partita IVA 02632870966

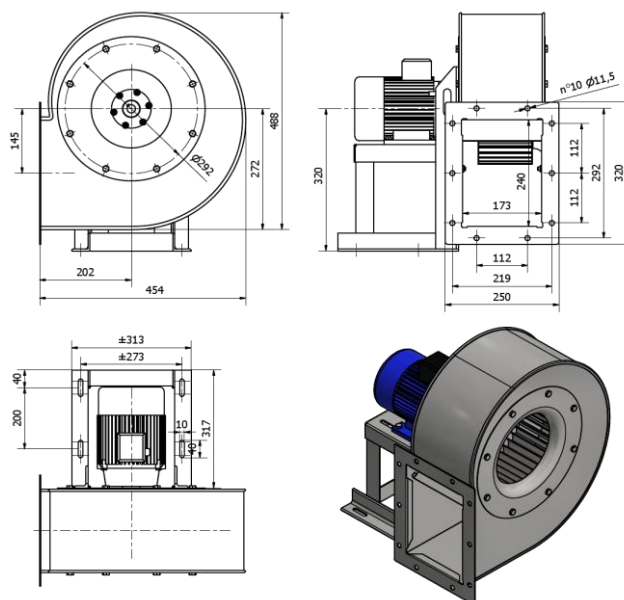
ISO 9001
Certificate N° 10-Q-10177-TIC



Modello/Model:	VMA 251
Tipo/Type:	Centrifugo direttamente accoppiato
Usò/Use:	Riciclo aria pulita
Potenza installata/Installed power (Kw):	3Kw
Giri/1'/R.p.m.:	2800
Frequenza/Frequency (Hz):	50
Tensione/Tension (V):	230/400



Livello di rumorosità a 1,5m/Noise level at 1,5mt. (dB(A)):	65
Motore tipo/Type motor:	B3 / B5
Peso/Weight (Kg)	50
Vernice/Painting:	Chiocciola: RAL 5010
Std.: Polvere epossidica/Epoxidic dust	Ventola: -
	Boccaglio: RAL 5010
Materiale costruttivo/Building material:	Fe 37



Ventilmotor S.r.l. a socio unico

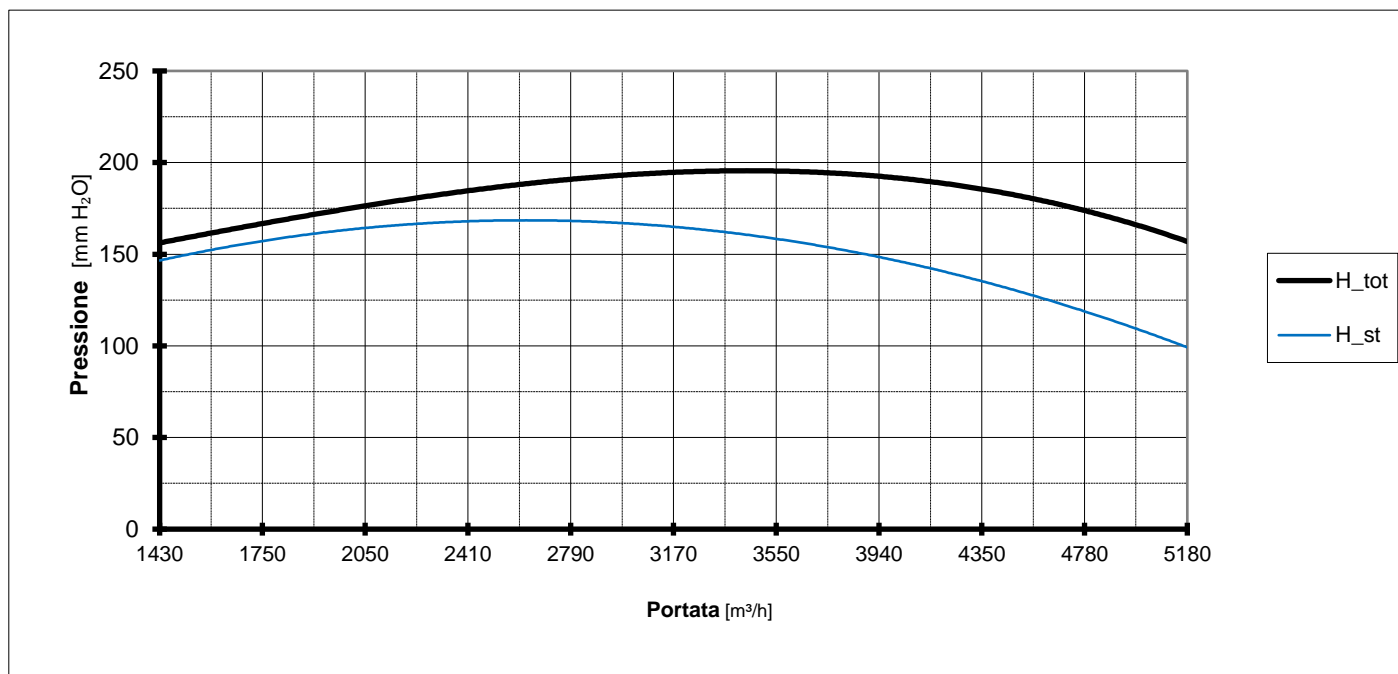
Uffici e stabilimento: Via Piaggio, 74 - 20037 Paderno Dugnano (Mi) - Sede Legale: Via G. Pogliani, 34 - Paderno Dugnano (Mi)

Tel. +39 02.9101051 / +39 02.99041382 - Fax: +39 02.9103661 - info@ventilmotor.com - www.ventilmotor.com

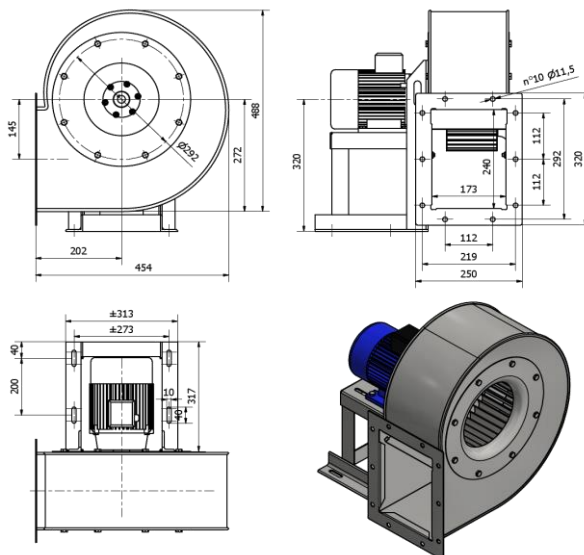
Cap. Sociale € 10400,00 i.v. - REA 1519030 - N. Registro Imprese MI 53691 - Partita IVA 02632870966



Modello/Model:	VMA 251
Tipo/Type:	Centrifugo direttamente accoppiato
Uso/Use:	Riciclo aria pulita
Potenza installata/Installed power (Kw):	4Kw
Giri/1'/R.p.m.:	2800
Frequenza/Frequency (Hz):	50
Tensione/Tension (V):	230/400



Livello di rumorosità a 1,5m/Noise level at 1,5mt. (dbA):	68
Motore tipo/Type motor:	B3 / B5
Peso/Weight (Kg)	56
Vernice/Painting:	Chiocciola: RAL 5010
Std.: Polvere epossidica/Epoxidic dust	Ventola: -
	Boccaglio: RAL 5010
Materiale costruttivo/Building material:	Fe 37



Ventilmotor S.r.l. a socio unico

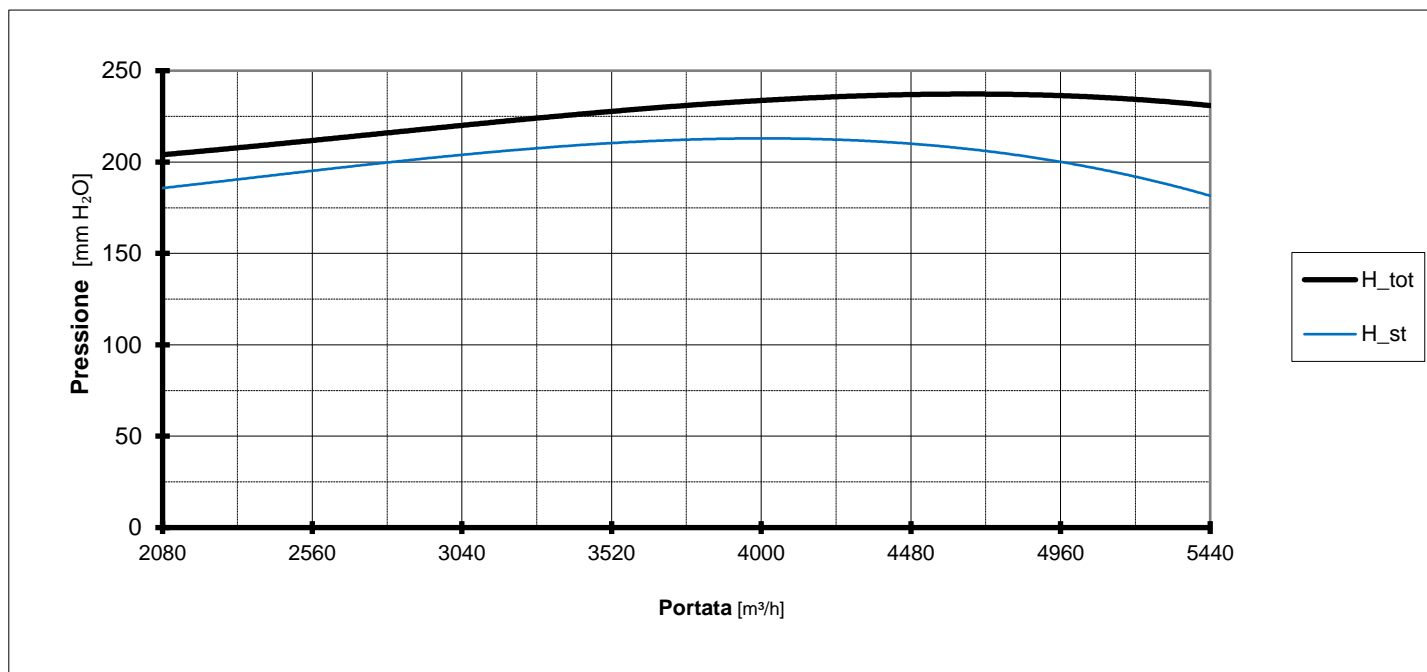
Uffici e stabilimento: Via Piaggio, 74 - 20037 Paderno Dugnano (Mi) - **Sede Legale:** Via G. Pogliani, 34 - Paderno Dugnano (Mi)

Tel. +39 02.9101051 / +39 02.99041382 - Fax: +39 02.9103661 - info@ventilmotor.com - www.ventilmotor.com

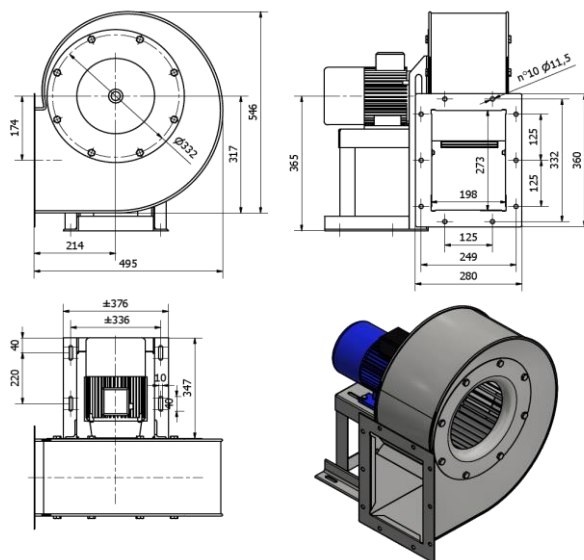
Cap. Sociale € 10400,00 i.v. - REA 1519030 - N. Registro Imprese MI 53691 - Partita IVA 02632870966

ISO 9001
 Certificate N° 10-Q-10177-TIC


Modello/Model:	VMA 281
Tipo/Type:	Centrifugo direttamente accoppiato
Uso/Use:	Riciclo aria pulita
Potenza installata/Installed power (Kw):	5,5Kw
Giri/1'/R.p.m.:	2800
Frequenza/Frequency (Hz):	50
Tensione/Tension (V):	230/400



Livello di rumorosità a 1,5m/Noise level at 1,5mt. (dbA):	68
Motore tipo/Type motor:	B3 / B5
Peso/Weight (Kg)	76
Vernice/Painting:	Chiocciola: RAL 5010
Std.: Polvere epossidica/Epoxidic dust	Ventola: -
	Boccaglio: RAL 5010
Materiale costruttivo/Building material:	Fe 37



Ventilmotor S.r.l. a socio unico

Uffici e stabilimento: Via Piaggio, 74 - 20037 Paderno Dugnano (Mi) - **Sede Legale:** Via G. Pogliani, 34 - Paderno Dugnano (Mi)

Tel. +39 02.9101051 / +39 02.99041382 - Fax: +39 02.9103661 - info@ventilmotor.com - www.ventilmotor.com

Cap. Sociale € 10400,00 i.v. - REA 1519030 - N. Registro Imprese MI 53691 - Partita IVA 02632870966

