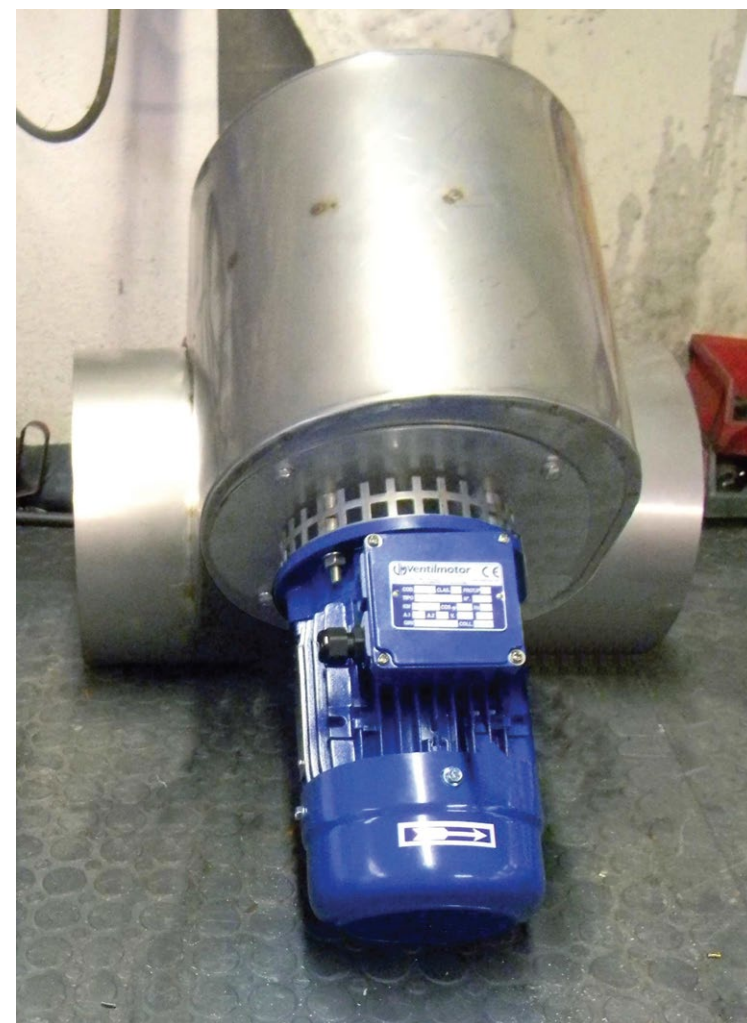
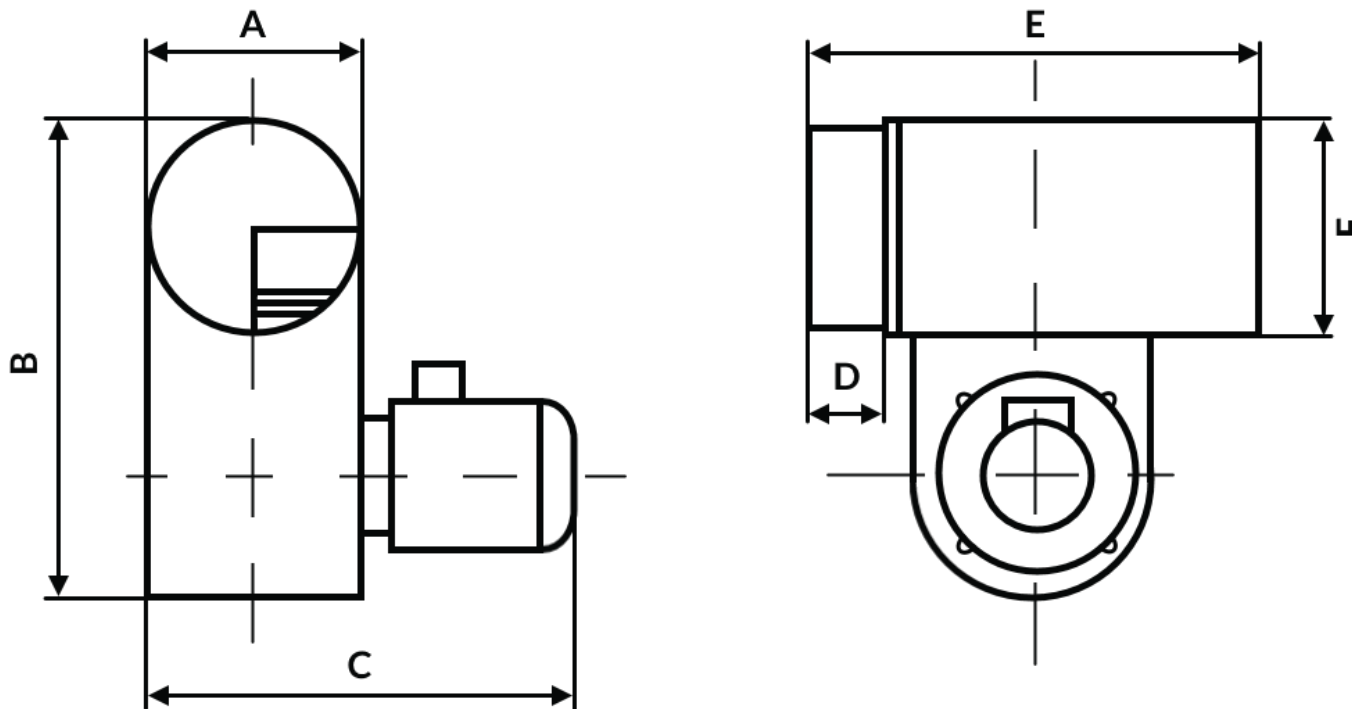


SERIE TC

Acceleratore di tiraggio per aria condotta, fumi, calore; la SERIE TC è composta da ventilatori centrifughi a semplice aspirazione adatti a stufe, caldaie, forni, impianti di trattamento superfici e simili. Comodi da installare in linea con il condotto, con motore esterno allo stesso, costruiti in acciaio INOX





MODELLO	A		B	C	D	E	F	
	Int.	Est.					Int.	Est.
TC 250/2	248	250	445	515	55	450	251	253
TC 200/2	198	200	380	435	50	410	201	203
TC 180/2	178	180	320	405	50	370	181	183
TC 153/2	151	153	270	325	40	330	154	156

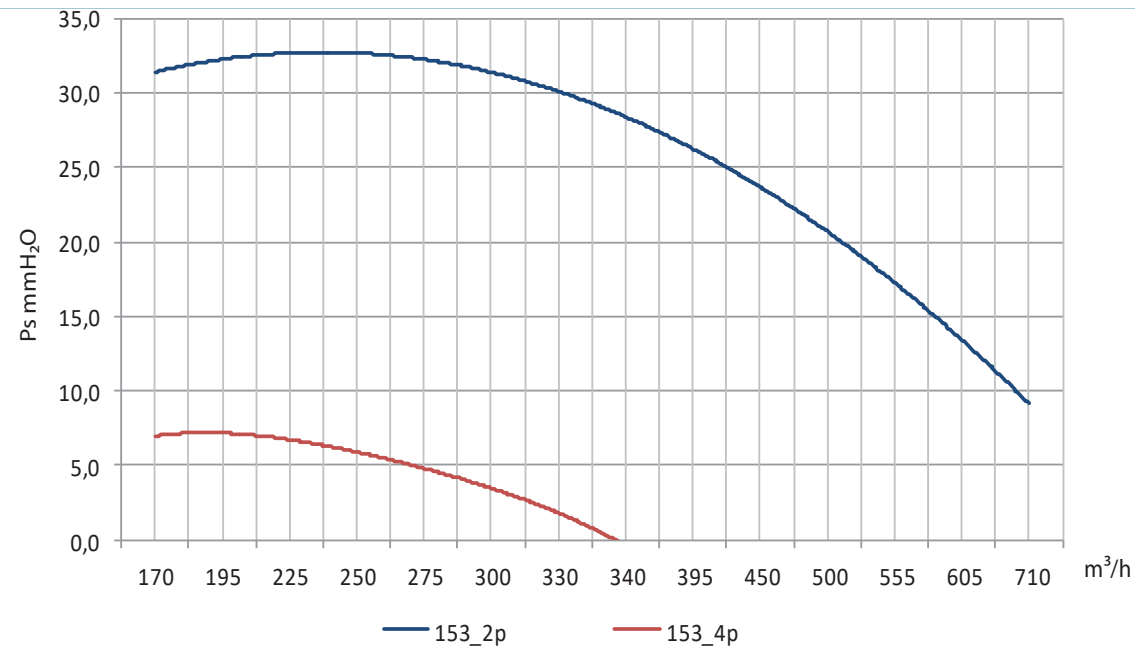
MODELLO	A		B	C	D	E	F	
	Int.	Est.					Int.	Est.
TC 250/4	248	250	445	470	55	450	251	253
TC 200/4	198	200	380	425	50	410	201	203
TC 180/4	178	180	320	405	50	370	181	183
TC 153/4	151	153	270	325	40	330	154	156

MODELLO	TC 153	
MOTORE	63/2P	63/4P
kW Inst.	0.18	0.18

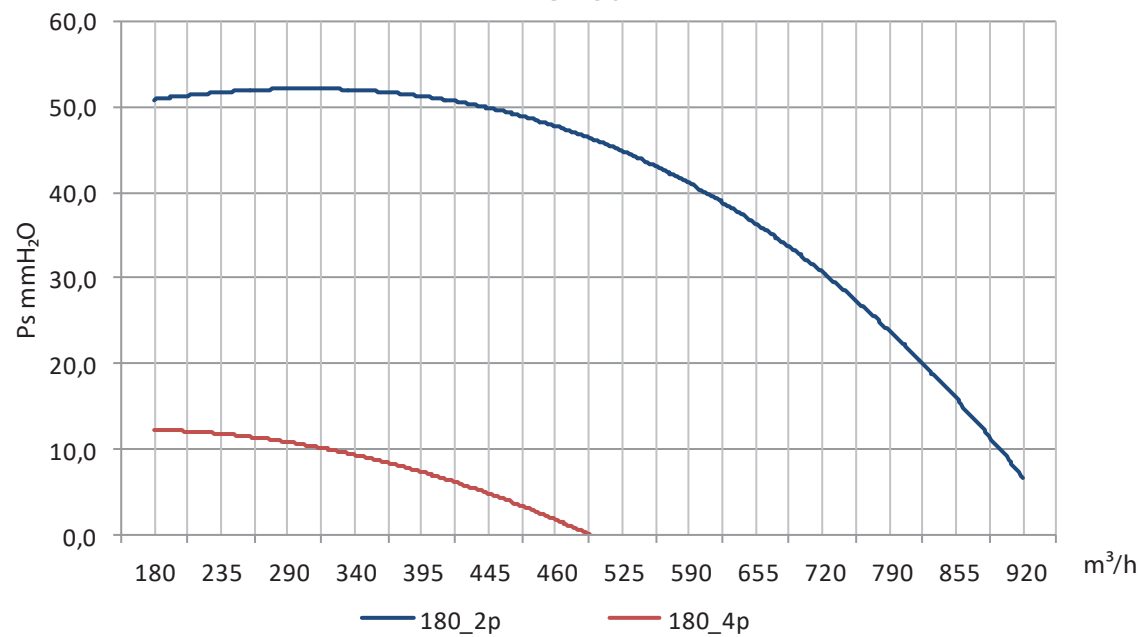


MODELLO	TC 180	
MOTORE	71/2P	63/4P
kW Inst.	0.37	0.18

TC 153



TC 180

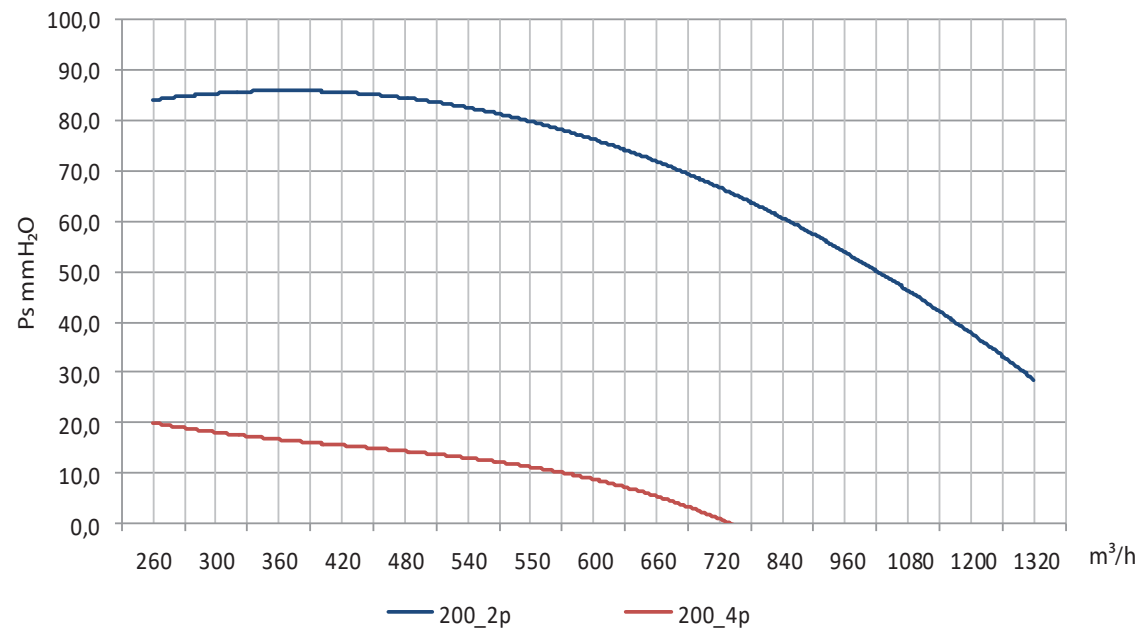


MODELLO	TC 200	
MOTORE	71/2P	63/4P
kW Inst.	0.37	0.18



MODELLO	TC 250	
MOTORE	71/2P	71/4P
kW Inst.	0.75	0.25

TC 200



TC 250

