

## **SERIE EP-T** (Ventilatore centrifugo a semplice aspirazione)

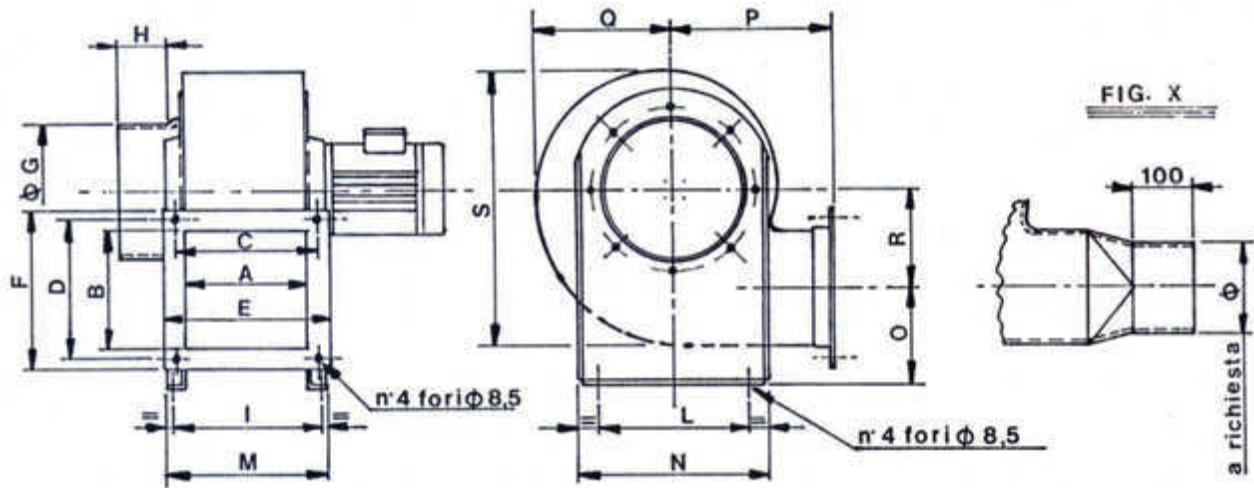


### **DESTINAZIONE D'USO**

- Adatto a convogliare aria polverosa
- Estraibilità del gruppo motore-ventola
- Dotato di base di appoggio
- Dotato di flangia di attacco sulla bocca aspirante (a richiesta attacco sulla bocca premente)
- Costruito in acciaio verniciato

### **DATI TECNICI**

- Motore 2800 Giri / 1' – da 368 a 4048 W: Portata da 250 a 5750 m<sup>3</sup>/h con pressione da 22 a 275 mm H<sub>2</sub>O, secondo grandezze e potenze



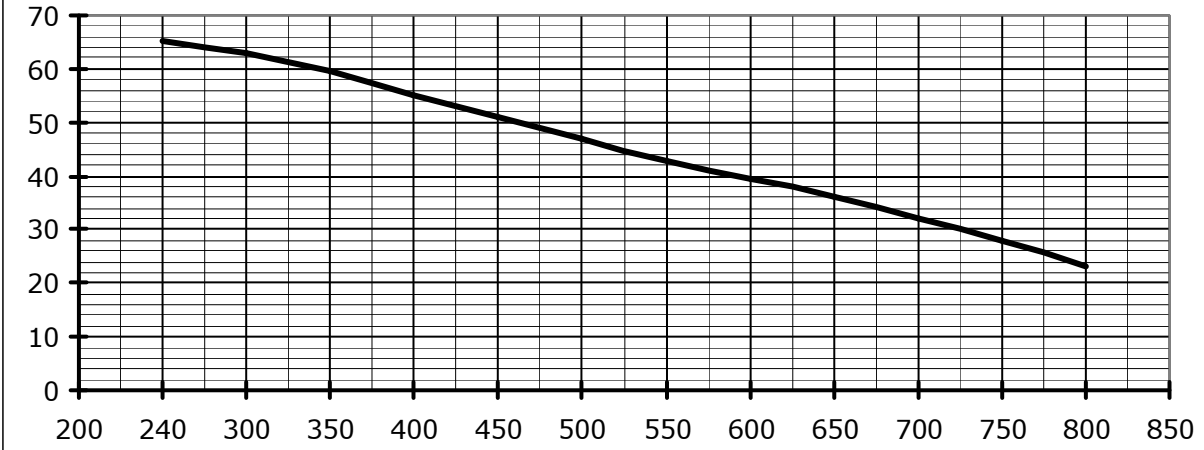
MODELLO	A	B	C	D	E	F	G	H	I	L	M	N	O	P	Q	R	S
<b>EP-T 20</b>	125	115	140	145	170	160	130	75	155	180	185	220	100	160	140	115	309
<b>EP-T 24</b>	135	135	165	165	190	190	160	75	165	220	195	260	120	175	165	140	369
<b>EP-T 28</b>	165	175	205	200	235	225	180	75	195	265	225	305	140	175	220	160	439
<b>EP-T 33</b>	205	195	225	235	265	255	220	75	235	320	265	360	95	210	258	195	515
<b>EP-T 38</b>	190	240	220	270	250	300	250	70	215	410	255	490	168	240	318	255	649

MODELLO	<b>EP-T 20</b>	<b>EP-T 24</b>	<b>EP-T 28</b>	<b>EP-T 33</b>	<b>EP-T 38</b>
Hp	0,5	0,75	1,5	3	5,5
W	368	552	1104	2208	4048
<b>Giri / 1'</b>	<b>2800</b>	<b>2800</b>	<b>2800</b>	<b>2800</b>	<b>2800</b>
Portata Min./ Max. (m <sup>3</sup> / h)	240 / 800	450 / 1450	650 / 2300	1100 / 3800	1800 / 5600
Pressione max. (mm H <sub>2</sub> O)	65	96	160	180	270

# EP-T

mm  
H<sub>2</sub>O

20

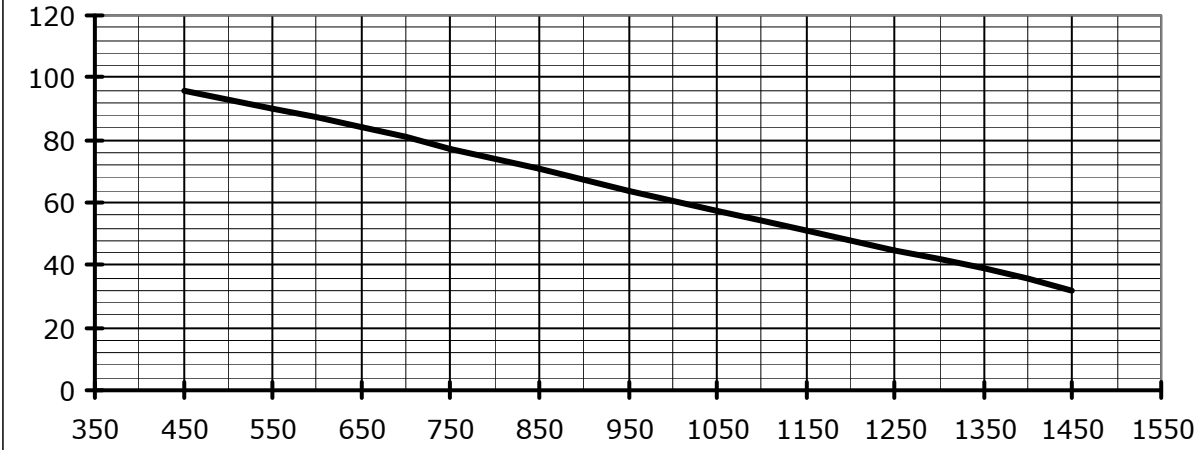


m<sup>3</sup>/h

# EP-T

mm  
H<sub>2</sub>O

24

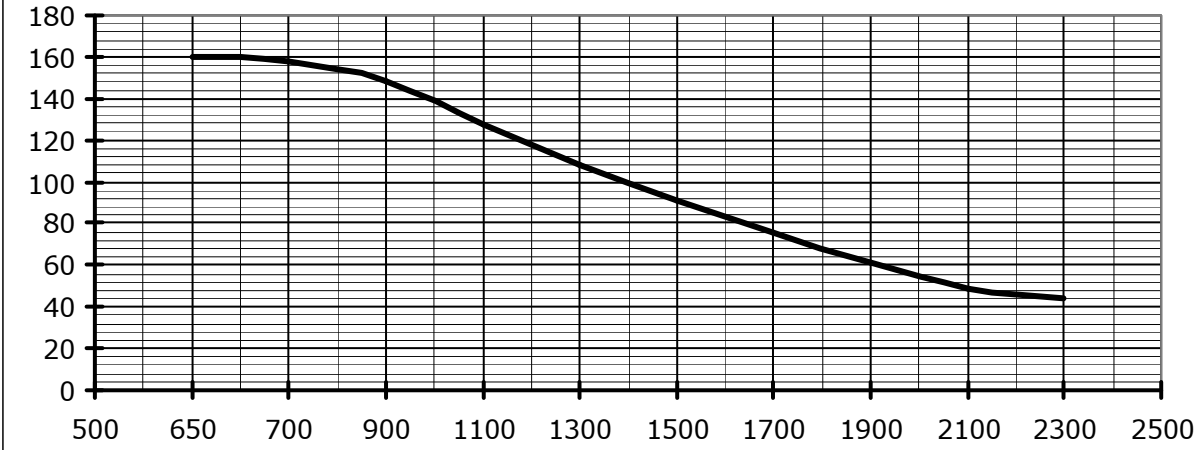


m<sup>3</sup>/h

# EP-T

mm  
H<sub>2</sub>O

28

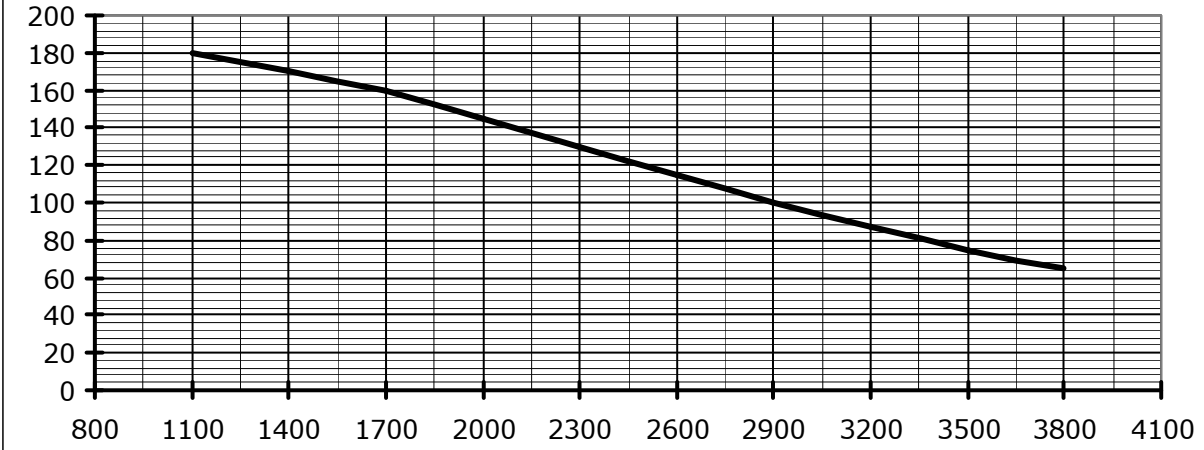


m<sup>3</sup>/h

# EP-T

mm  
H<sub>2</sub>O

33

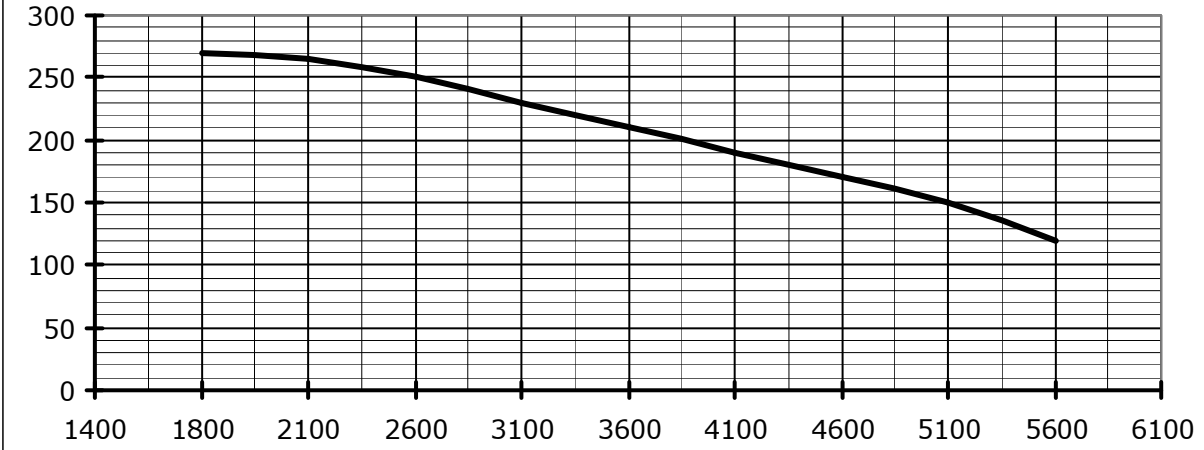


m<sup>3</sup>/h

# EP-T

mm  
H<sub>2</sub>O

38



m<sup>3</sup>/h