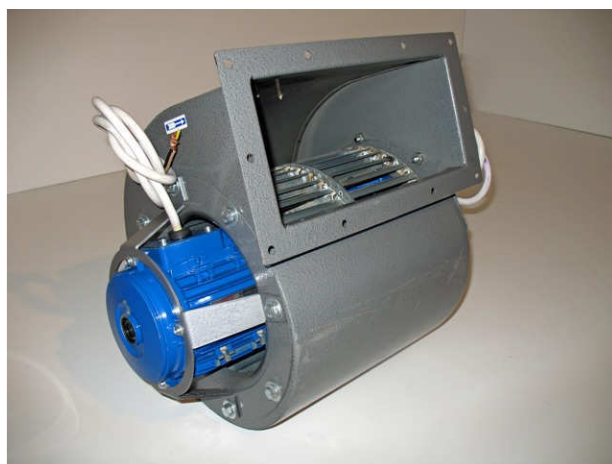
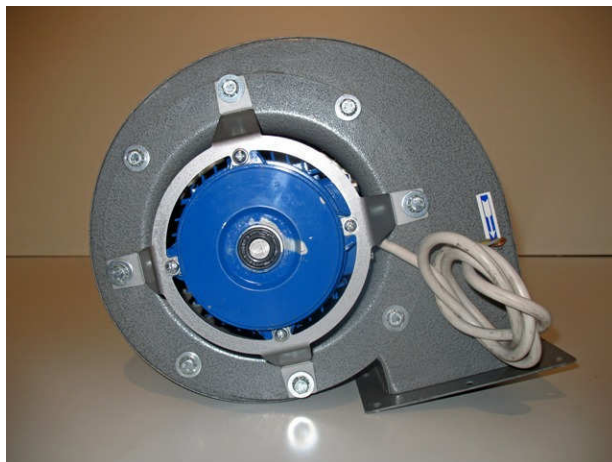


SERIE EP-DAS/I-BIT (Ventilatore centrifugo a doppia aspirazione)

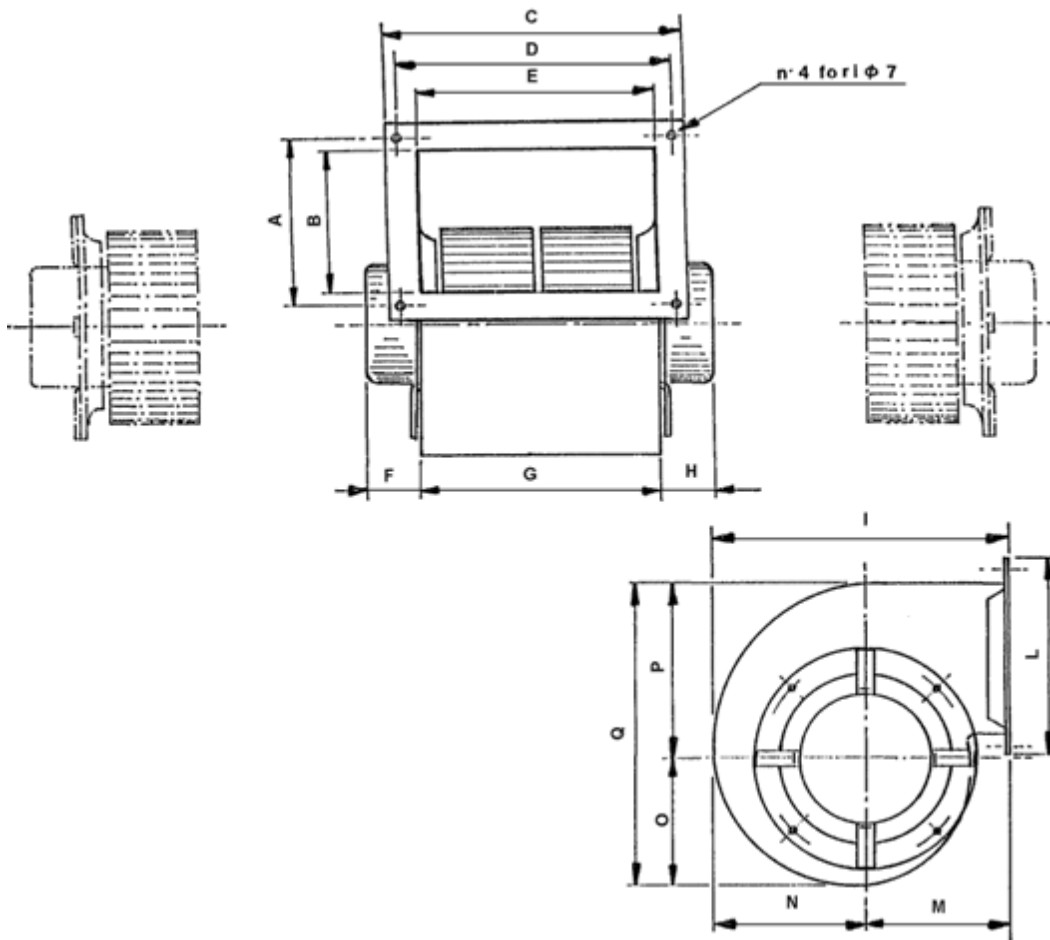


DESTINAZIONE D'USO

- Adatto a convogliare aria pulita o fumi con temperatura massima di 60°C
- Estraibilità del gruppo motore-ventola
- Ventilatore centrifugo a doppia aspirazione con 2 motori chiusi
- Costruito in acciaio verniciato

DATI TECNICI

- Motore 2800 Giri / 1', da 520 a 1100 W: Portata da 900 a 5000 m³/h con pressione da 20 a 88 mm H₂O, secondo grandezze e potenze



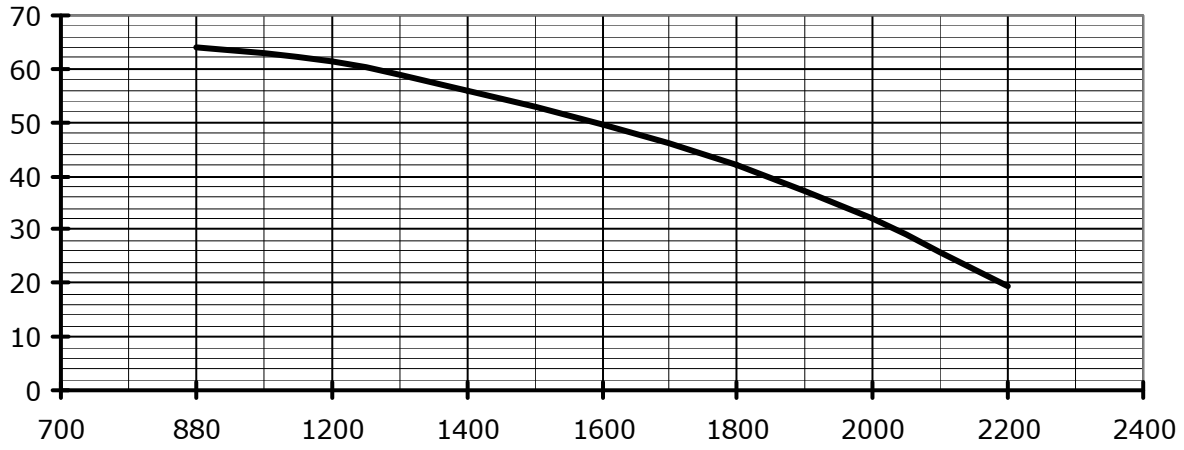
MODELLO	A	B	C	D	E	F	G	H	I	L	M	N	O	P	Q
EP-DAS 160/I-BIT	114	90	240	218	193	80	202	80	252	135	137	115	109	143	252
EP-DAS 180/I-BIT	149	123	247	226	200	100	200	100	267	170	145	122	115	115	260

MODELLO	Giri / 1'	W	220/380 – 50 Hz trifase (A)	Portata Min./ Max. (m ³ /h)	Pressione max. (mm H ₂ O)
EP-DAS 160/I-BIT	2800	520	1,6/0,9	880 / 2200	64
EP-DAS 180/I-BIT	2800	1100	2,6/1,5	1000 / 5000	88

EP-DAS/I - BIT

mm
H₂O

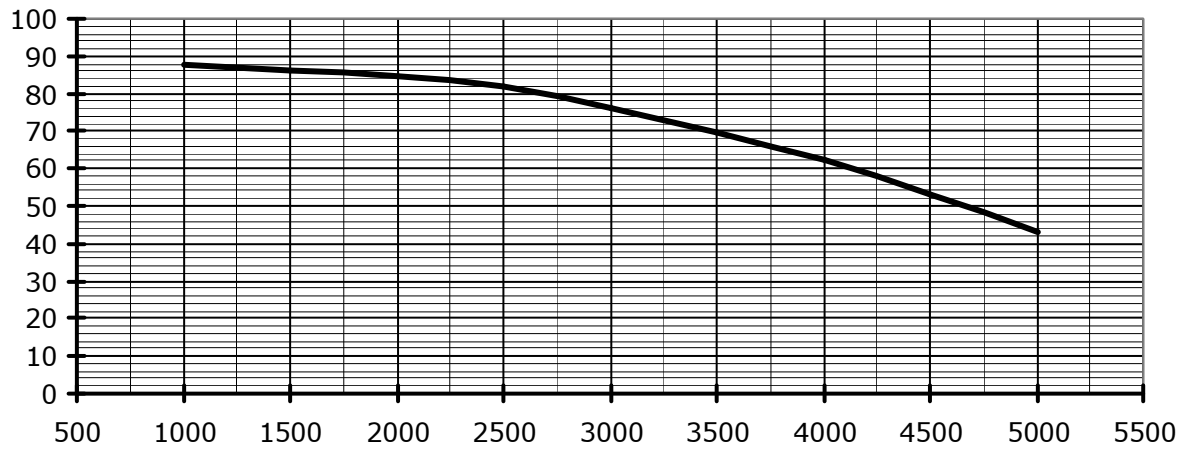
160



m³/h

mm
H₂O

180



m³/h