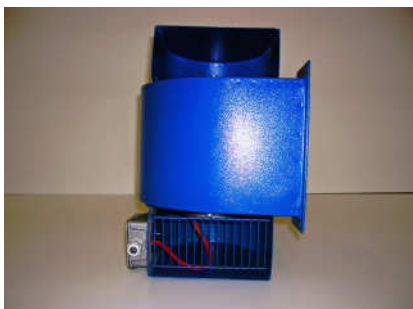


SERIE EP-AP/D (Ventilatore centrifugo a semplice aspirazione)

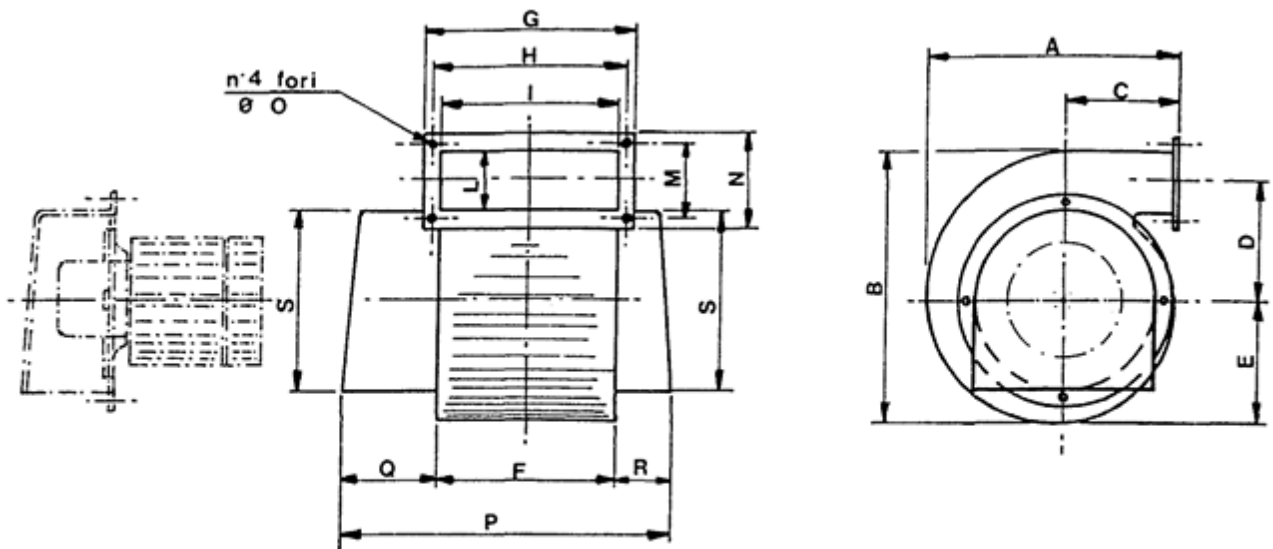


DESTINAZIONE D'USO

- Adatto a convogliare aria pulita con temperatura massima di 60°C
- Estraibilità del gruppo motore-ventola
- Dotato di bocaglio con rete di protezione e doppio carter protettivo anti-pioggia
- Costruito in acciaio verniciato

DATI TECNICI

- Motore 2800 Giri / 1' – 250 W: Portata da 450 a 1400 m³/h con pressione da 20 a 75 mm H₂O, secondo grandezze e potenze



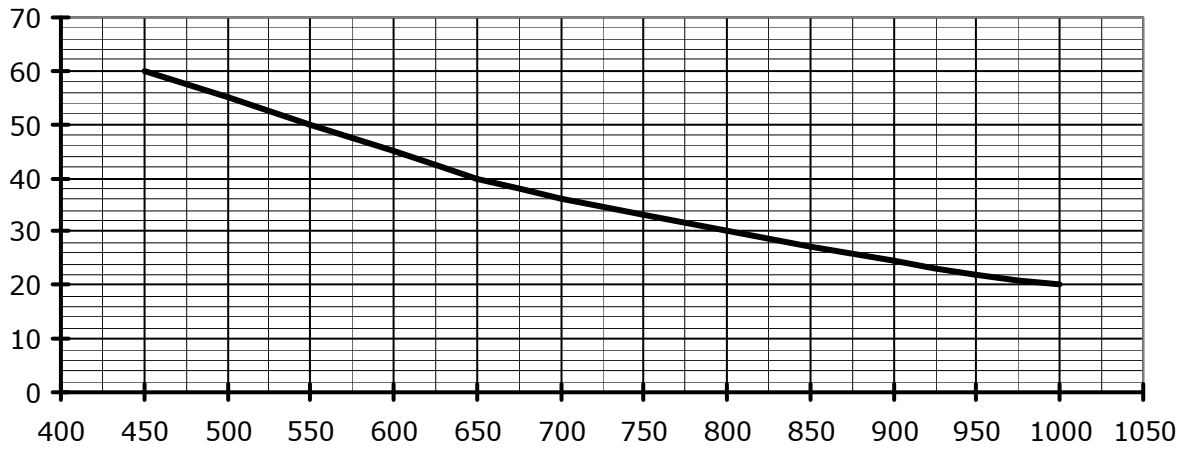
MODELLO	A	B	C	D	E	F	G	H	I	L	M	N	O	P	Q	R	S
EP-AP/D 160	210	240	100	108	105	160	200	180	155	46	55	80	7	323	93	70	170
EP-AP/D 200	240	300	130	135	130	160	200	180	155	63	55	95	7	323	93	70	215

MODELLO	EP-AP/D 160	EP-AP/D 200
Hp	0,34	0,75
W	250	552
Giri / 1'	2800	2800
Portata Min./ Max. (m ³ /h)	450 / 1000	600 / 1400
Pressione max. (mm H ₂ O)	60	75

EP-AP-D

mm
H₂O

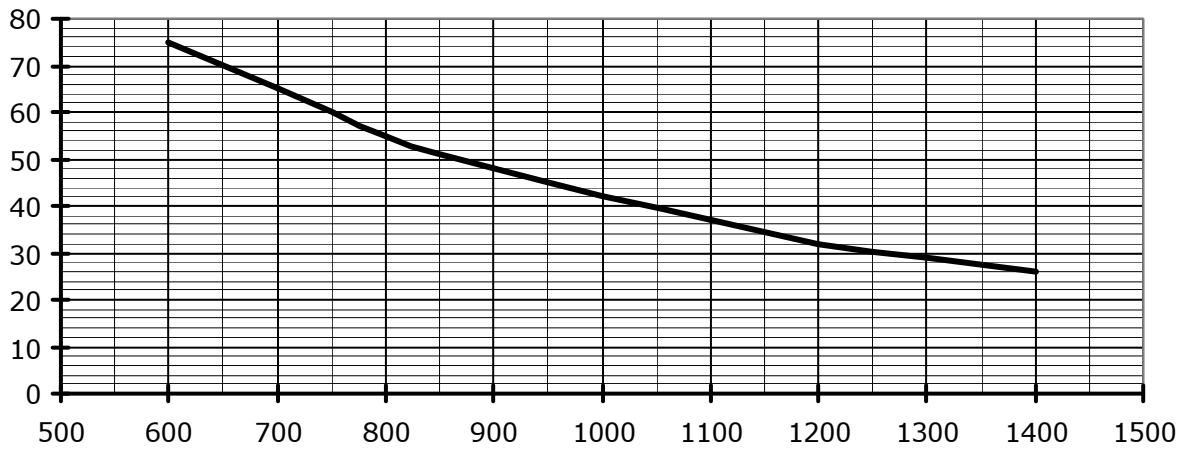
160



m³/h

mm
H₂O

200



m³/h